

ПАРАМЕТРЫ:

Напольная решетка состоит из горизонтальных полос шагом 12,5 мм.

МАТЕРИАЛ:

Анодированный алюминий.

ПРИМЕНЕНИЕ:

Для напольного монтажа, подачи и распределения воздуха.

**ДОПОЛНИТЕЛЬНОЕ
ОБОРУДОВАНИЕ:**

- Пылесборник.
- Калибровочная заслонка из оцинкованной стали, ламели встречного направления.
- Монтажная контррама из оцинкованной стали или экструдированного алюминия.

ЦЕНЫ (ПО ЗАПРОСУ)

■ НАЛИЧИЕ НА СКЛАДЕ

ВxН	GRP - GRPI	GRPS-GRPSI	SCP	CS	CTFP СТАЛЬ	STAR АЛЮМИНИЙ	STAPS АЛЮМИНИЙ
мм	€	€	€	€	€	€	€
300x100	-	-	-	-	-	-	-
400x100	-	-	-	-	-	-	-
500x100	-	-	-	-	-	-	-
600x100	-	-	-	-	-	-	-
800x100	-	-	-	-	-	-	-
1000x100	-	-	-	-	-	-	-
300x150	-	-	-	-	-	-	-
400x150	-	-	-	-	-	-	-
500x150	-	-	-	-	-	-	-
600x150	-	-	-	-	-	-	-
800x150	-	-	-	-	-	-	-
1000x150	-	-	-	-	-	-	-
400x200	-	-	-	-	-	-	-
500x200	-	-	-	-	-	-	-
600x200	-	-	-	-	-	-	-
800x200	-	-	-	-	-	-	-
1000x200	-	-	-	-	-	-	-
500x300	-	-	-	-	-	-	-
600x300	-	-	-	-	-	-	-
800x300	-	-	-	-	-	-	-
1000x300	-	-	-	-	-	-	-
600x400	-	-	-	-	-	-	-
800x400	-	-	-	-	-	-	-
1000x400	-	-	-	-	-	-	-
600x500	-	-	-	-	-	-	-
800x500	-	-	-	-	-	-	-
1000x500	-	-	-	-	-	-	-
600x600	-	-	-	-	-	-	-
800x600	-	-	-	-	-	-	-
1000x600	-	-	-	-	-	-	-

ДОПОЛНИТЕЛЬНОЕ ОБОРУДОВАНИЕ:

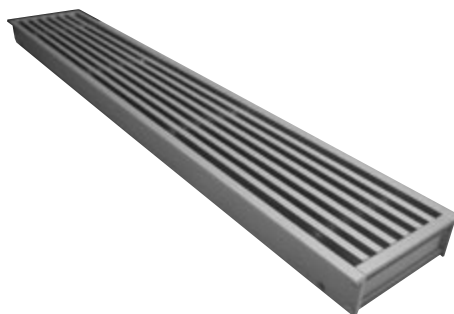
SCP: Демпфер с противоположно направленными лопастями

CS: Пылесборник

CTFP: Контррама из оцинкованного стального профиля

STAR: Контррама из алюминия

STAPS: Контррама из алюминия с регулировочными винтами



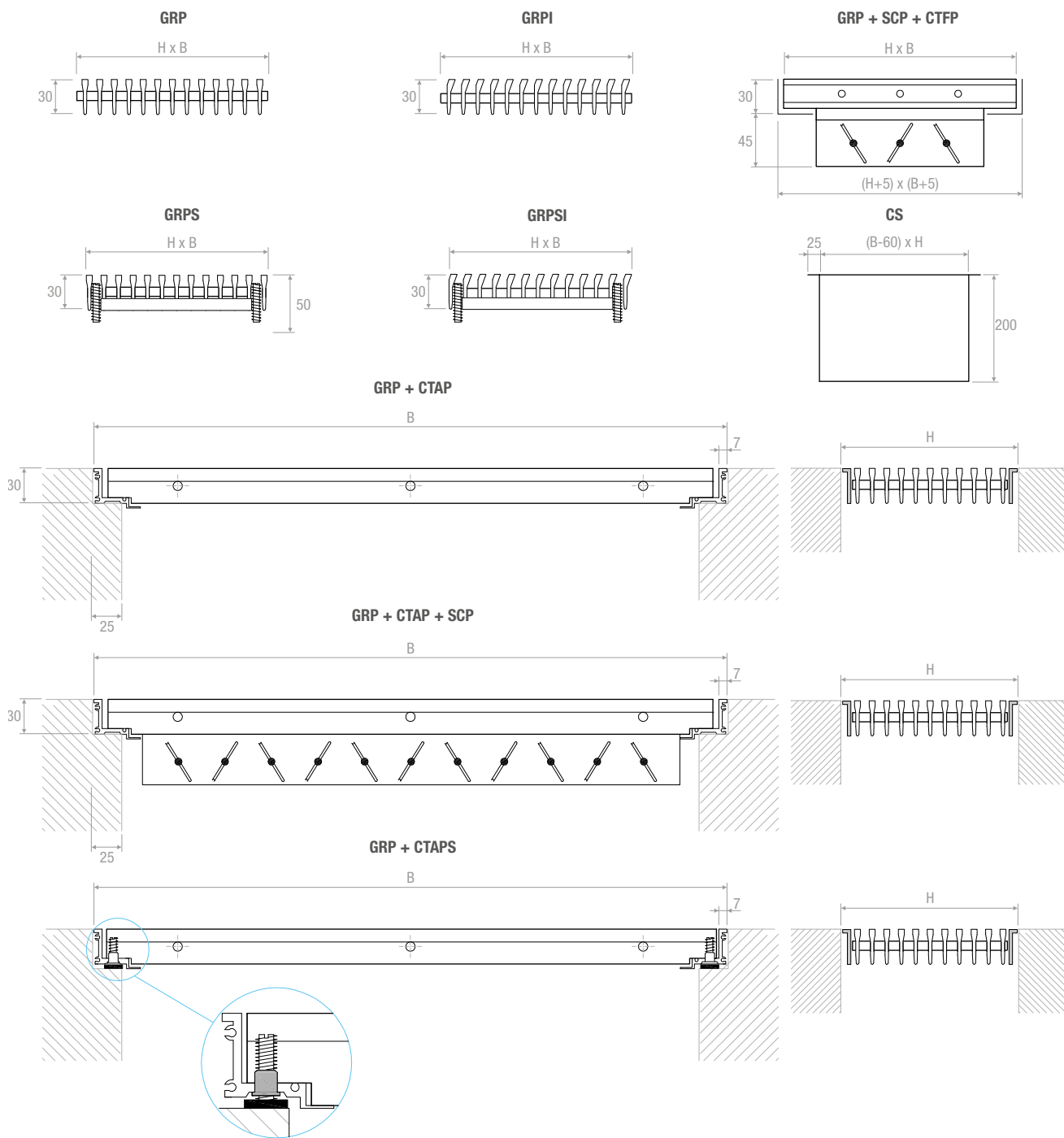


ТАБЛИЦА РЕГУЛИРОВКИ ВИНТОВ

GRPS - GRPSI - СТАПС

Н мм	Кол-во винтов на стороне
100 - 300	2 + 2
301 - 500	3 + 3
501 - 600	4 + 4

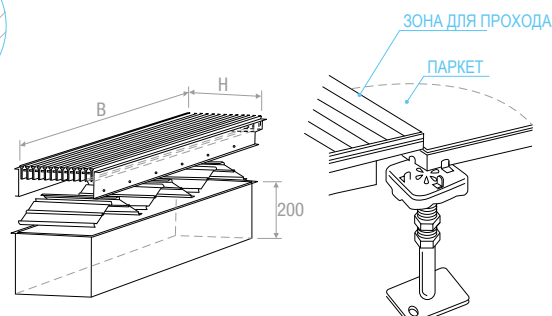
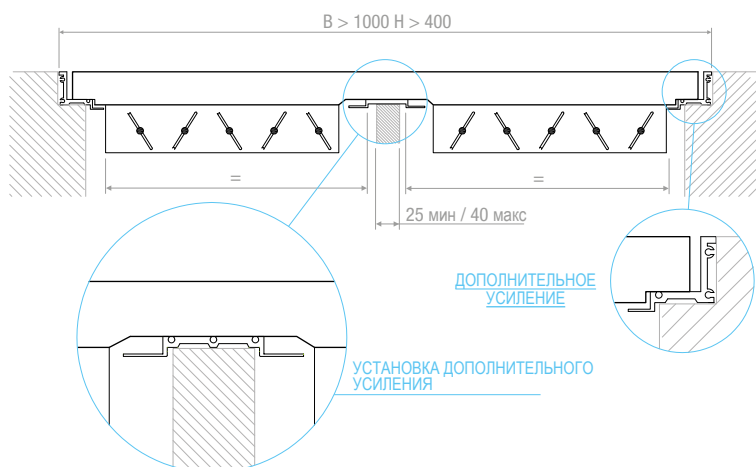
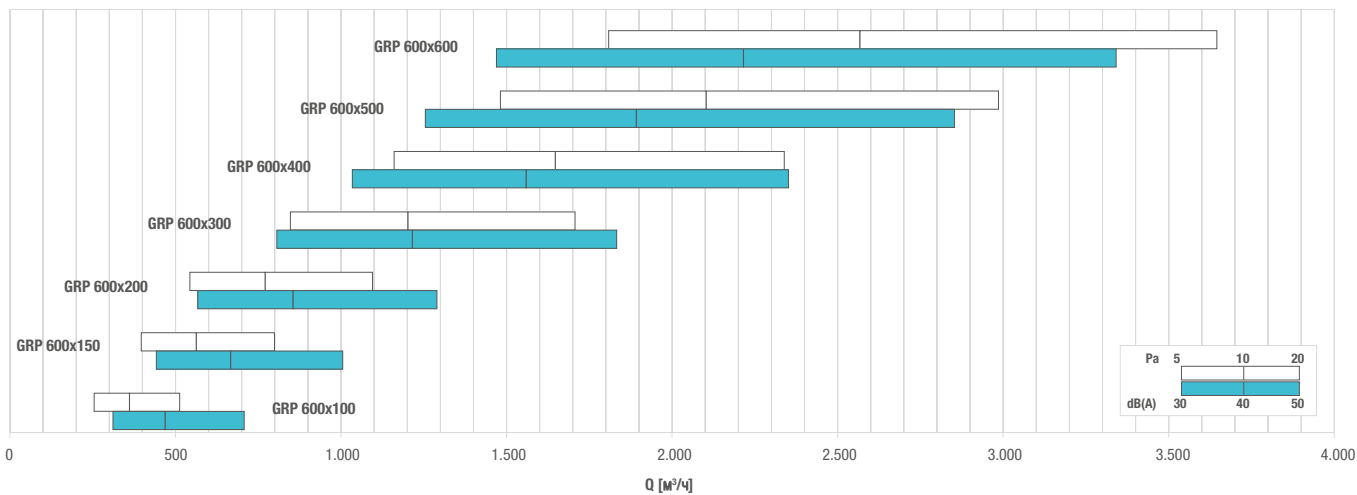


ДИАГРАММА ДЛЯ БЫСТРОГО ПОДБОРА



GRI

ТАБЛИЦА ПОДБОРА

Модель	A _x [м²]	Q [м³/ч]		L _{гв} [dB(A)]		Y (0,25) [m]		Dp, [Pa]	
		мин	макс	мин	макс	мин	макс	мин	макс
GRP 300x100	0,0126	120	240	21	38	2,2	4,9	5	20
GRP 400x100	0,0172	160	330	22	40	2,6	5,9	5	20
GRP 500x100	0,0220	210	420	24	41	3,2	6,7	5	20
GRP 600x100	0,0268	250	510	25	42	3,5	7,4	5	20
GRP 800x100	0,0368	350	700	27	44	4,2	8,8	5	20
GRP 1000x100	0,0470	450	900	28	45	4,9	10,0	5	20
GRP 300x150	0,0196	190	370	24	40	3,1	6,3	5	20
GRP 400x150	0,0268	250	510	25	42	3,5	7,6	5	20
GRP 500x150	0,0343	320	650	26	43	4,1	8,6	5	20
GRP 600x150	0,0418	400	800	28	44	4,7	9,6	5	20
GRP 800x150	0,0573	540	1100	29	46	5,4	11,3	5	20
GRP 1000x150	0,0732	690	1400	30	47	6,2	12,7	5	20
GRP 400x200	0,0368	350	700	27	44	4,4	9,1	5	20
GRP 500x200	0,0470	450	900	28	45	5,0	10,3	5	20
GRP 600x200	0,0573	540	1100	29	46	5,5	11,4	5	20
GRP 800x200	0,0785	740	1500	30	48	6,5	13,3	5	20
GRP 1000x200	0,1003	950	1920	32	49	7,4	15,1	5	20
GRP 500x300	0,0732	690	1400	30	47	6,4	13,1	5	20
GRP 600x300	0,0893	850	1710	31	48	7,1	14,5	5	20
GRP 800x300	0,1224	1160	2340	33	50	8,3	16,9	5	20
GRP 1000x300	0,1563	1480	2990	34	51	9,4	19,1	5	20
GRP 600x400	0,1224	1160	2340	33	50	8,4	17,1	5	20
GRP 800x400	0,1677	1590	3200	34	51	9,8	20,0	5	20
GRP 1000x400	0,2141	2030	4090	36	53	11,1	22,5	5	20
GRP 600x500	0,1563	1480	2990	34	51	9,6	19,5	5	20
GRP 800x500	0,2141	2030	4090	36	53	11,2	22,7	5	20
GRP 1000x500	0,2733	2590	5220	37	54	12,6	25,6	5	20
GRP 600x600	0,1908	1810	3650	35	52	10,7	21,7	5	20
GRP 800x600	0,2613	2480	5000	37	54	12,5	25,3	5	20
GRP 1000x600	0,3336	3160	6380	38	55	14,0	28,5	5	20

